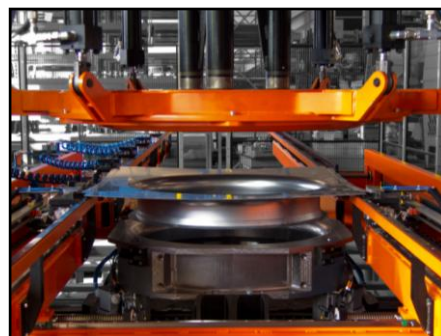
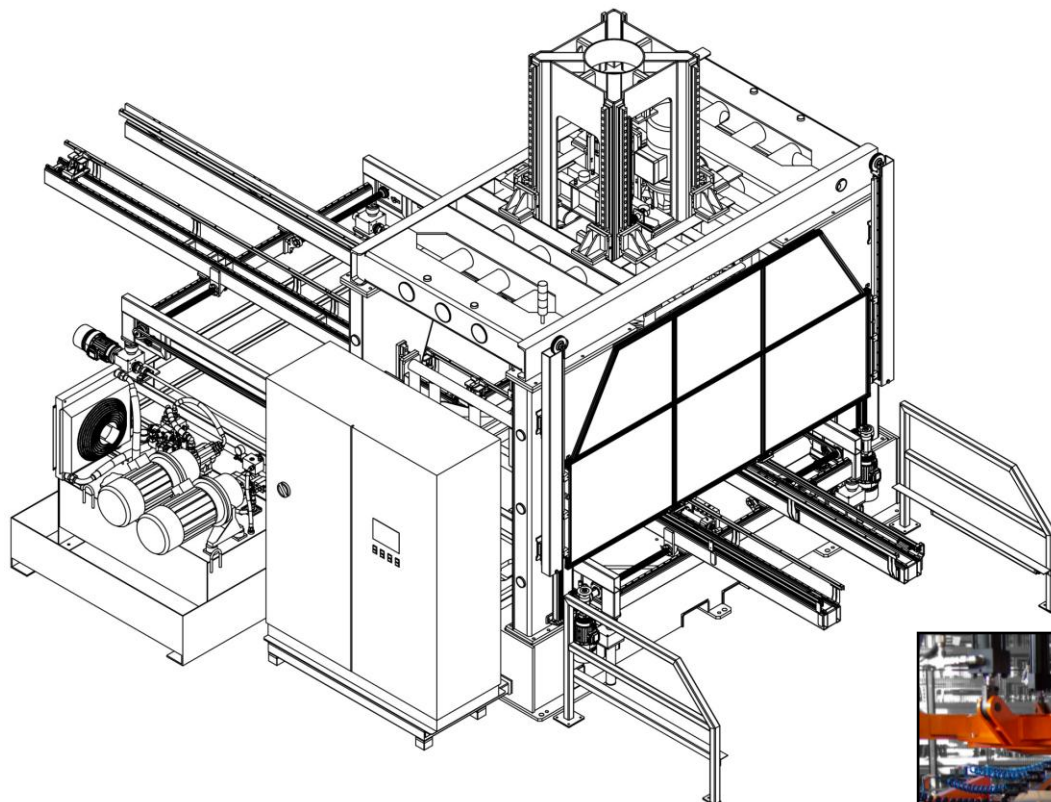


# LINEA PRODUZIONE CONVOGIATORI



## Caratteristiche prodotto

Diametro bocchigli:	Ø 500 - 1050 mm
Tolleranza massima di circolarità:	+/- 1,5 mm
Altezze bocchiglio:	140 mm per tipo flangiato - 200 mm per tipo sbordato
Tempo ciclo:	3' per tipo flangiato

A completamento della **SBORDATRICE CNC** possiamo fornire un' **ISOLA DI PUNZONATURA ROBOTIZZATA** per realizzare il bocchiglio finito, completo dei fori per il fissaggio del ventilatore.

